

# FEM 10-14/PG 16



Sample image

**Order symbol :** FEM 10-14/PG 16

**Product nr :** 3545081

**Description :** EPDM Cable gland PG16

**Remarks :** for cable 10-14 mm

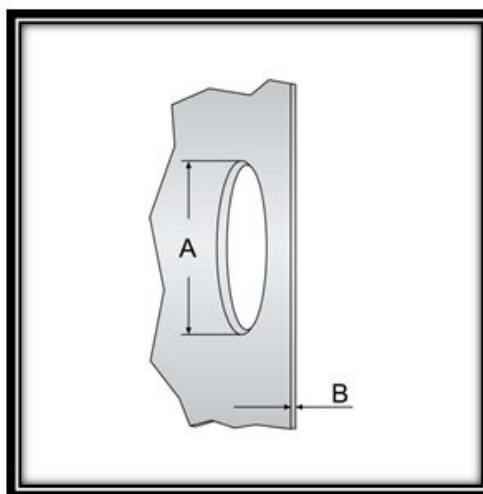
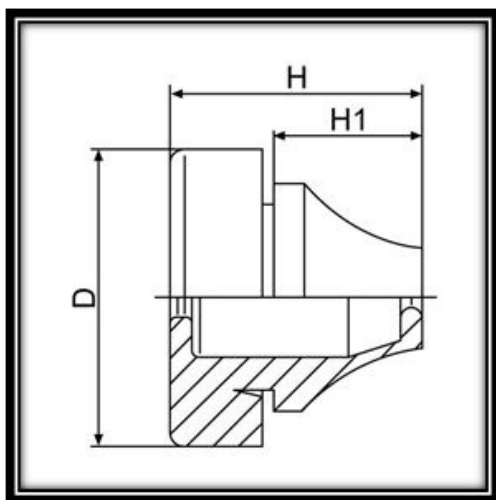
**EAN :** 6418074035455

**El. number :**

- Finland : 1722307
- Denmark : 8213001034
- Sweden : 1458383

EPDM Rubber, RAL 7035 Grey, IP 67 (EN 60529), Wall thickness 0,5 - 5 mm, Temperature range -40°...+110°C

Code	Order symbol	EAN	Size	Cable diameter	A mm	B mm	Da mm	H mm	H1 mm	Pcs/pack
3545078	FEM 4-7	6418074035417	M12	4-7	12,5	0,5-2	20	12,7	5,4	50
3545079	FEM 5-9	6418074035424	M16	5-9	16,5	1-4	21	18	10,5	50
3545278	FEM 4-7 L	6418074070449	M12	4-7	12,5	3-5	20	12,7	5,4	50
3545279	FEM 5-9 L	6418074070456	M16	5-9	16,5	3-5	21	18	10,5	50
3545080	FEM 8-13	6418074035448	M20	8-13	20,5	1-4	25,5	20	12,7	50
3545081	FEM 10-14/PG 16	6418074035455	PG16	10-14	23	1-4	28	21,6	14,7	50
3545082	FEM 11-17	6418074035462	M25	11-17	25,5	1-4	30,5	21,6	14,5	50
3545083	FEM 15-20	6418074035479	M32	15-20	32,5	1-4	38,5	24,8	17,5	25
3545084	FEM 19-28	6418074035486	M40	19-28	40,5	1-4	48,5	30	20,4	25
3545085	FEM 27-35	6418074035530	M50	27-35	50,5	1-4	60,5	35	23,9	10
3545103	FEM 34-45	6418074070852	M63	34-45	63,5	1-4	73,5	40	28,9	5
3546151	MFM 8-12	6418074036803	M50	3x 6-10, 3x 10-14	50,5	2-6	58	20	9	1



**Dimensions :**

	<b>Height</b>	<b>Width</b>	<b>Depth</b>
mm :	28	28	22
inch :	1.1	1.1	0.87

**Ratings :**

Ingress protection (EN 60529):	IP67;
electrical_insulation :	Not insulated
UV resistance :	-
Flammability Rating :	UL 94 HB

**Materials :**

Material :	EPDM
------------	------